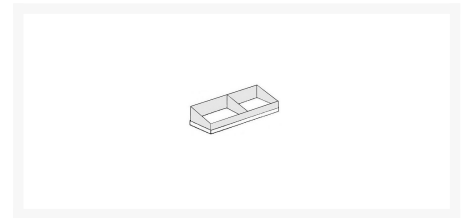
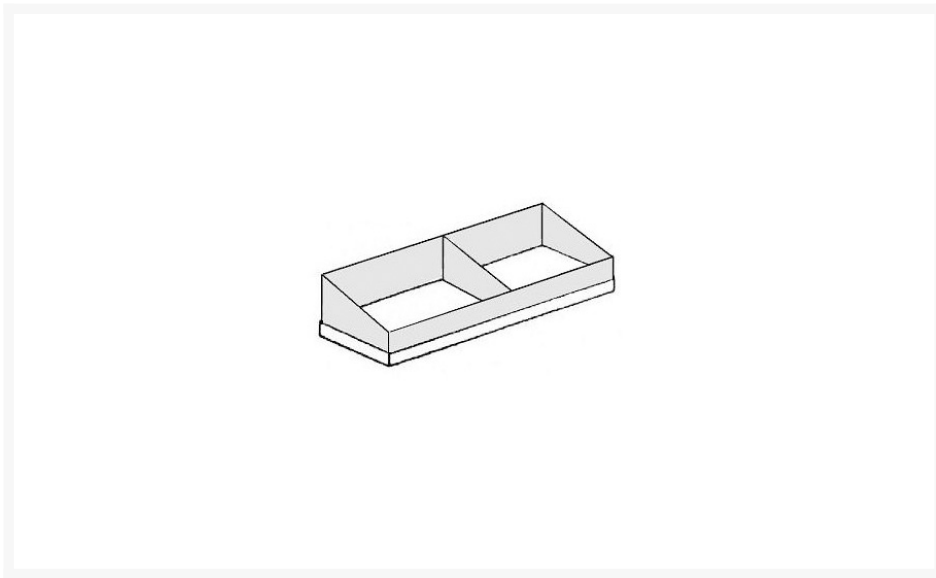


## GALVA SCHOT

### Product Images



## Korte Omschrijving

---

De methode van het galvaniseren gaat als volgt: voorwerpen worden door middel van elektriciteit met een laagje metaal (nikkel, zink, chroom) bedekt. Daardoor zijn deze dragers bijvoorbeeld voor binnen en buiten geschikt.

- Schotten voor GALVA magazijnstellingen
- Diverse schotten en afmetingen beschikbaar
- Gegalvaniseerd: zeer sterk
- Voor handige vakverdeling
- Praktisch, solide, slijtvast

## Additional Information

---

Art.nr.	GAL.SCHOT
---------	-----------

## Product Options

---

Magazijnstelling:	Gegalvaniseerd voorschot 100
	Gegalvaniseerd achterschot 100
	Gegalvaniseerd tussenschot 30
	Gegalvaniseerd tussenschot 40
	Gegalvaniseerd tussenschot 60