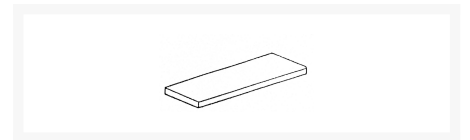
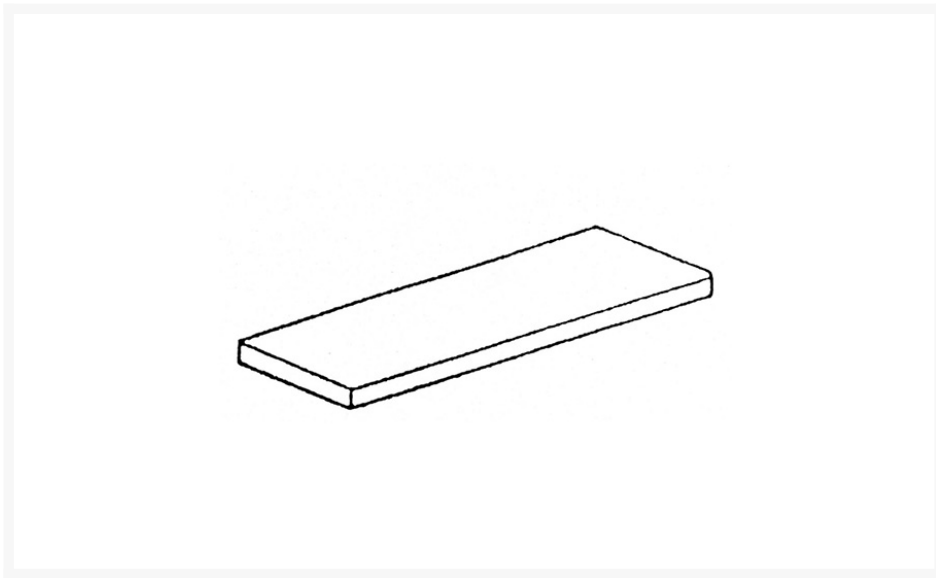


## GALVA LEGBORD

### Product Images



## Korte Omschrijving

---

Galvaniseren is een speciale methode die een bepaald voorwerp met een laagje metaal (nikkel, zink, chroom) bedekt door middel van elektriciteit. Door de schoren recht achter de legborden te monteren zijn ze niet meer te zien. Door de magazijnstelling met H-schoren te stabiliseren is het mogelijk om de stelling van beide kanten te gebruiken.

- Geschikt voor GALVA magazijnstellingen
- In diverse afmetingen beschikbaar
- Van staal: extra sterk
- Voor meer opslag
- Stabiel, slijtvast, robuust

## Omschrijving

---

# GALVA LEGBORD

Draagvermogen van de legborden:

<b>AFMETING:</b>	<b>DRAAGVERMOGEN:</b>
100 X 10 CM	100 KG
100 X 20 CM	100 KG
100 X 30 CM	90 KG
100 X 40 CM	90 KG
115 X 20 CM	90 KG
115 X 30 CM	70 KG
130 X 20 CM	70 KG
130 X 30 CM	50 KG

## Additional Information

---

Art.nr.

GAL.LEG

## Product Options

---

Magazijnstelling:	Gegalvaniseerd legbord 100x10
	Gegalvaniseerd legbord 100x20
	Gegalvaniseerd legbord 100x30
	Gegalvaniseerd legbord 100x40
	Gegalvaniseerd legbord 115x10
	Gegalvaniseerd legbord 115x20
	Gegalvaniseerd legbord 115x30
	Gegalvaniseerd legbord 130x20
	Gegalvaniseerd legbord 130x30